

NOM :

Prénom :

Note : /10

**EXERCICE 1 : 5,5 points**

Calculer la longueur CB, arrondie au dixième de cm près.

.....

.....

.....

.....

.....

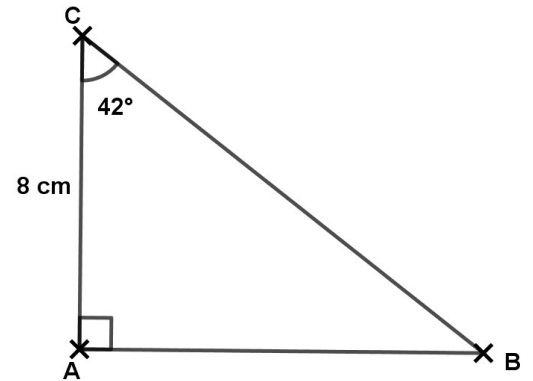
.....

.....

.....

.....

.....

**EXERCICE 2 : 4,5 points**Déterminer la mesure de l'angle  $\widehat{IJK}$  arrondie au degré près.

.....

.....

.....

.....

.....

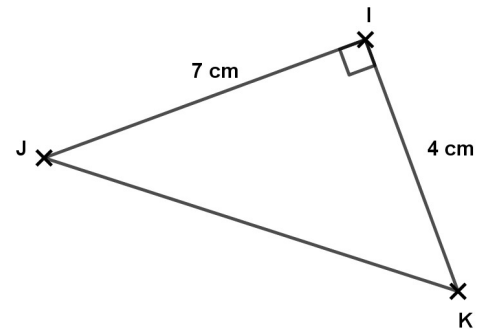
.....

.....

.....

.....

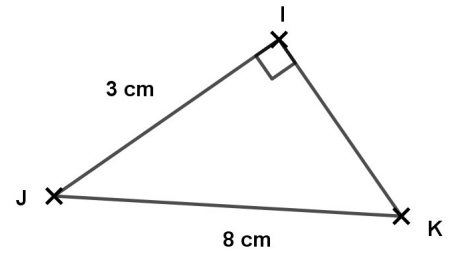
.....



NOM :

Prénom :

Note : /10

**EXERCICE 1 : 4,5 points**Déterminer la mesure de l'angle  $\widehat{IKJ}$  arrondie au degré près.**EXERCICE 2 : 5,5 points**

Calculer la longueur AD, arrondie au dixième de cm près.

